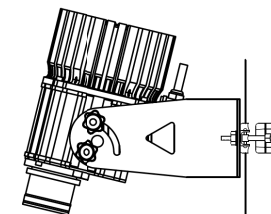
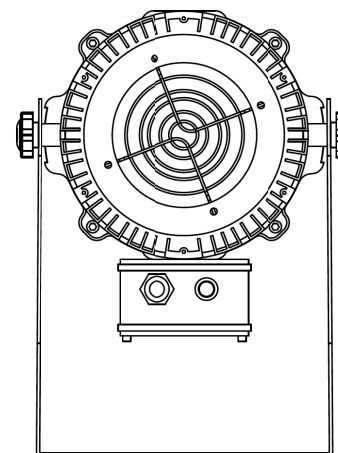
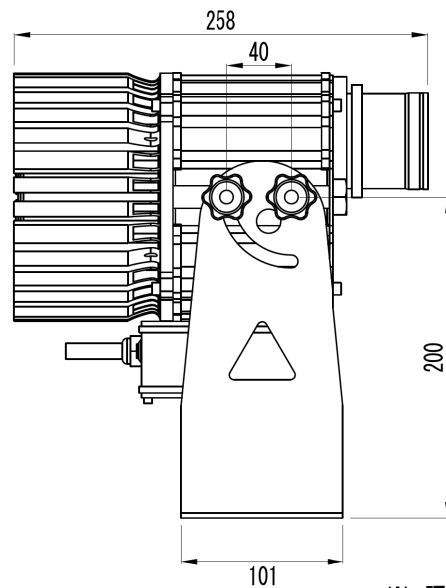
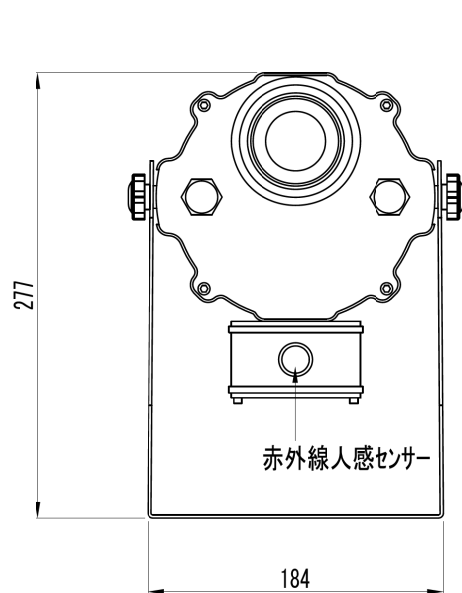
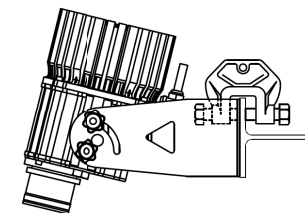


壁への取付はアンカーボルトを使用

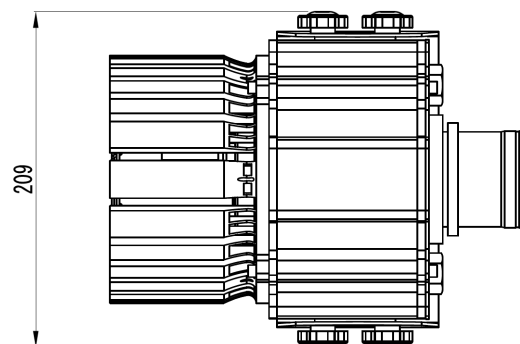


単管への取付はクランプを使用

※ 照明電源は外付けで、図面上に反映されておりません



鋼材への取付はブルマンを使用



機種	投影灯 100w/150w/200w (同一寸法)
日付	26-5-25
寸法	277*258*209
重量	5.0 kg

皆元商事株式会社